

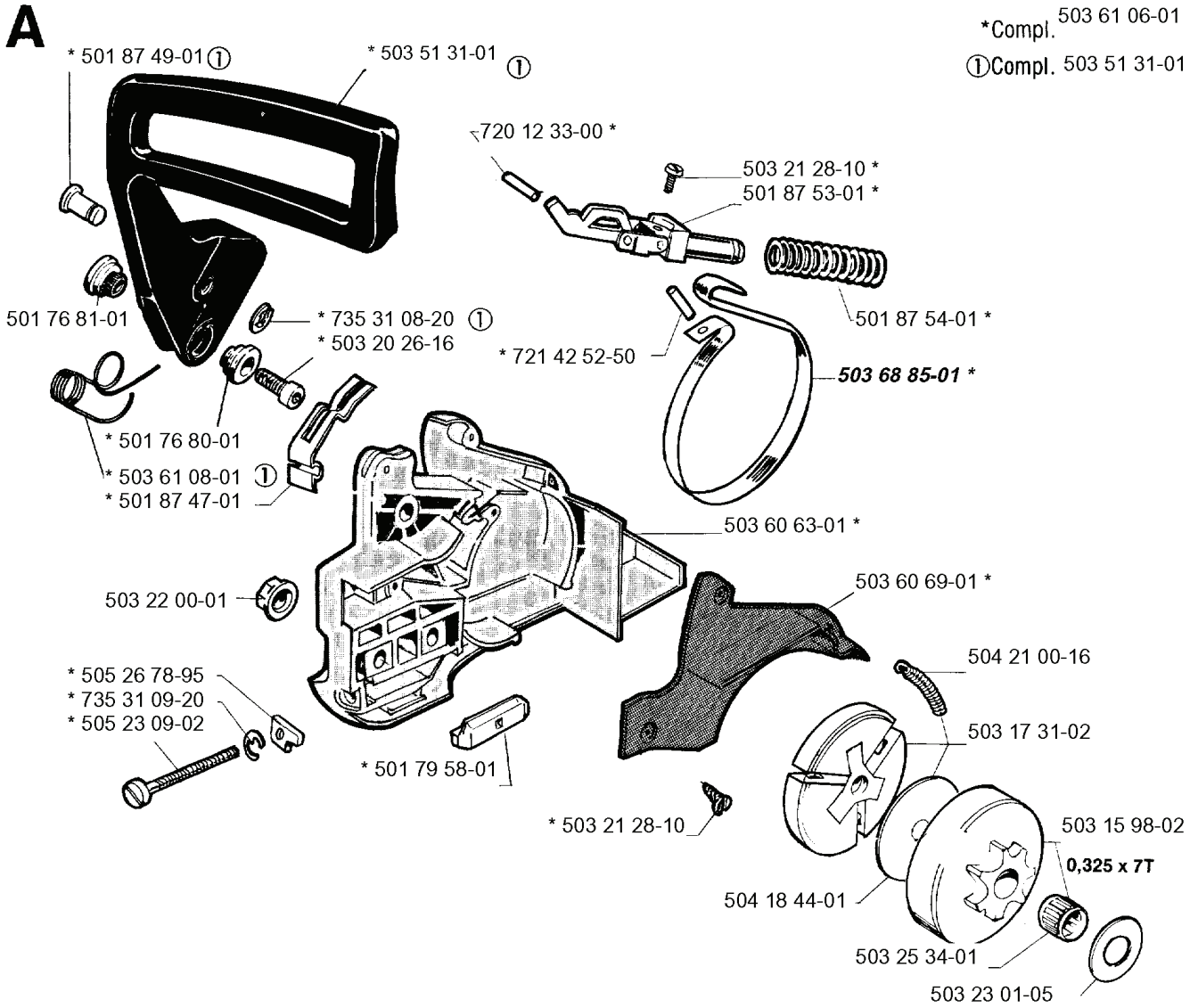
RESERVDELSKATALOG

: JONSERED

Reservdelslista

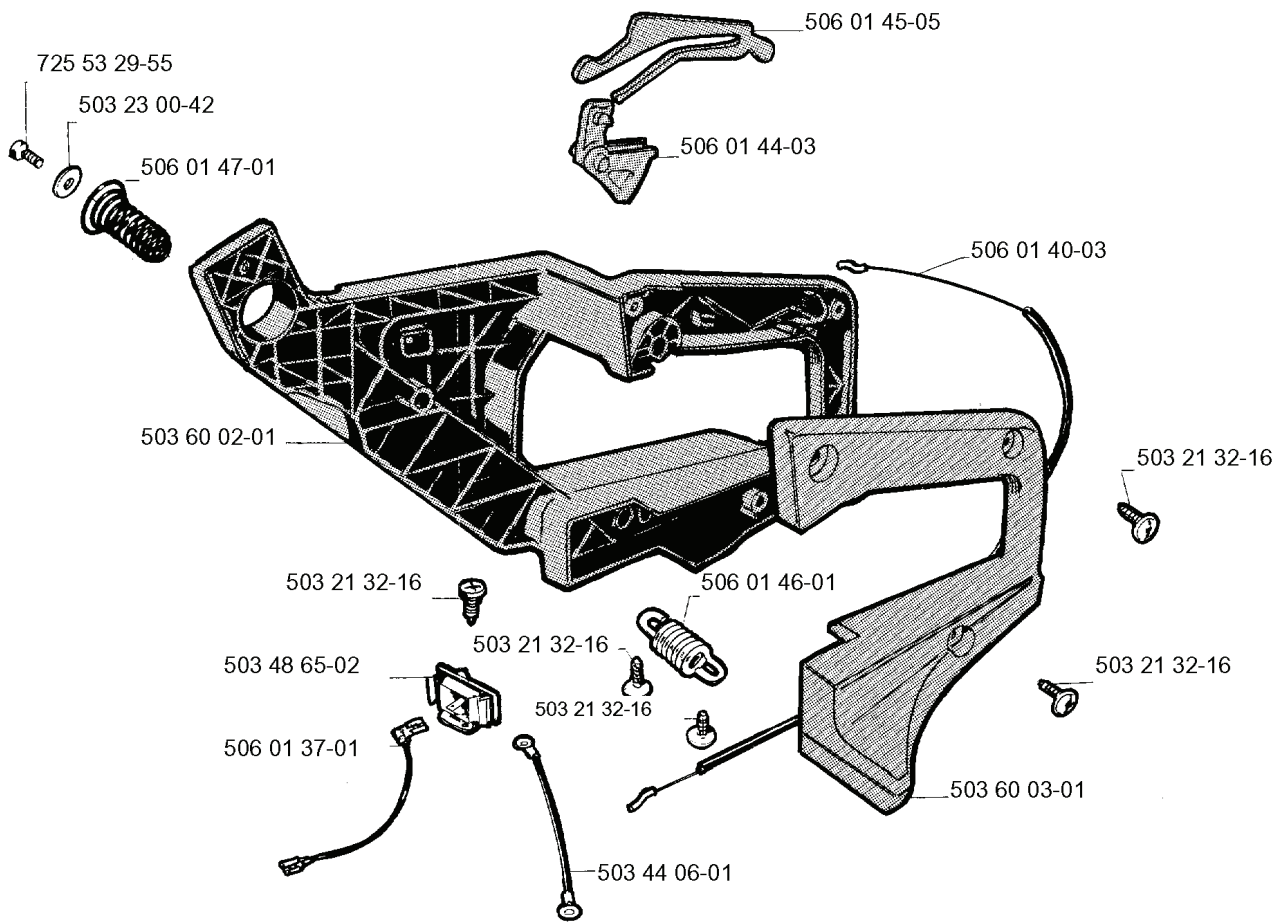
RESERVDELSLISTA

A



REF.	ART. NR	ARTIKELBESKRIVNING	ANMÄRKNING	KIT
501 87 49-01	501874901	LEDTAPP	COMPL. 503 51 31-01	1
501 76 81-01	501768101	AXEL		1
501 76 80-01	501768001	AXEL		1
503 61 08-01	503610801	LÄGESFJÄDER	COMPL. 503 51 31-01	1
501 87 47-01	501874701	FJÄDER		1
503 22 00-01	503220001	MUTTER (HEXAGON)		1
505 26 78-95	505267895	MEDBRINGARHAKE		1
735 31 09-20	735310920	SPÄRRYTTARE		1
505 23 09-02	505230902	SCREW		1
501 79 58-01	501795801	KEDJESTYRARE		1
503 20 26-16	503202616	SKRUV IHSCM		1
735 31 08-20	735310820	SPÄRRYTTARE	COMPL. 503 51 31-01	1
503 51 31-01	503513101	KASTSKYDD	COMPL. 503 51 31-01	1
720 12 33-00	720123300	CYLINDRISK PINNE		1
721 42 52-50	721425250	SPÄNNSTIFT		1
504 18 44-01	504184401	BRICKA		1
503 25 34-01	503253401	NÅLLAGER		1
503 23 01-05	503230105	BRICKA		1
503 15 98-02	503159802	KOPPLINGSTRUMMA	0.325 X 7T	1
503 17 31-02	503173102	KOPPLING		1
504 21 00-16	504210016	KOPPLINGSFJÄDER		1
503 60 69-01	503606901	NAVKAPSEL		1
503 60 63-01	503606301	KOPPLINGSKÅPA		1
503 68 85-01	503688501	BROMSBAND		1
501 87 54-01	501875401	BROMSFJÄDER		1
501 87 53-01	501875301	KNÄLED KPL		1
503 21 28-10	503212810	SCREW CCRPANT		1
503 61 06-01	503610601	KEDJEBROMS KPL		1

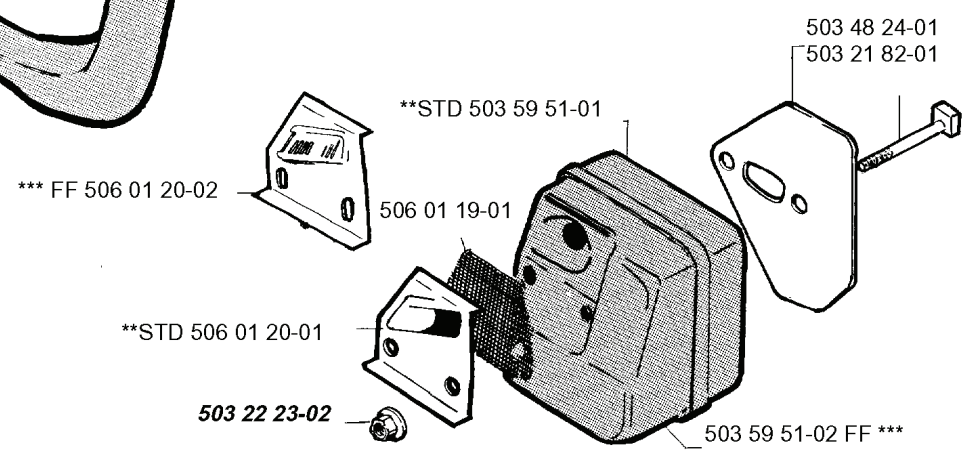
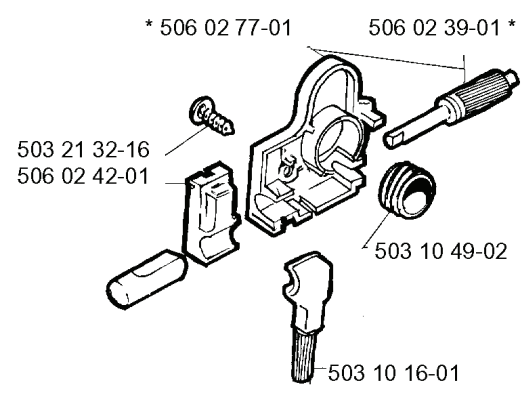
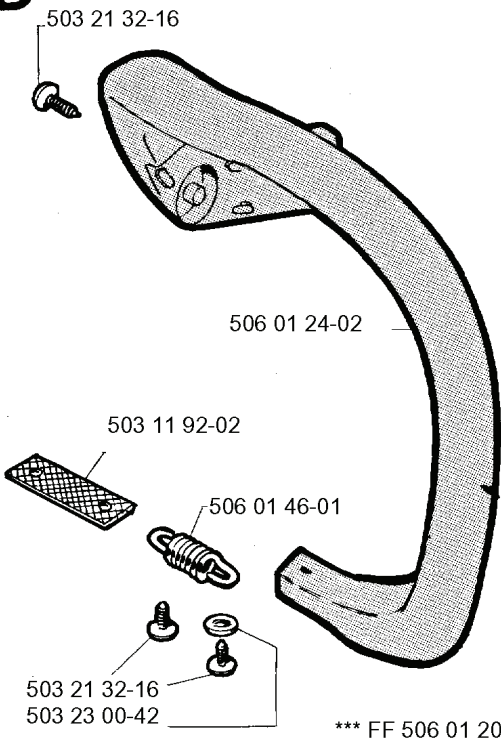
C



REF.	ART. NR	ARTIKELBESKRIVNING	ANMÄRKNING	KIT
725 53 29-55	725532955	SKRUV IHSCM		1
503 23 00-42	503230042	BRICKA		1
506 01 47-01	506014701	VIBRATIONISOLATOR		1
503 60 02-01	503600201	HANDTAGSHALVA		1
503 48 65-02	503486502	STOPPKONTAKT		1
506 01 37-01	506013701	KABEL		1
503 44 06-01	503440601	JORDKABEL		1
503 21 32-16	503213216	SCREW CITXPANT		1
506 01 46-01	506014601	VIBRATIONISOLATOR		1
503 60 03-01	503600301	HANDTAGSHALVA		1
506 01 40-03	506014003	GAS WIRE ASSY		1
506 01 44-03	506014403	THROTTLE TRIGGER		1
506 01 45-05	506014505	GASSPÄRR		1

D

* Compl. 506 02 77-01



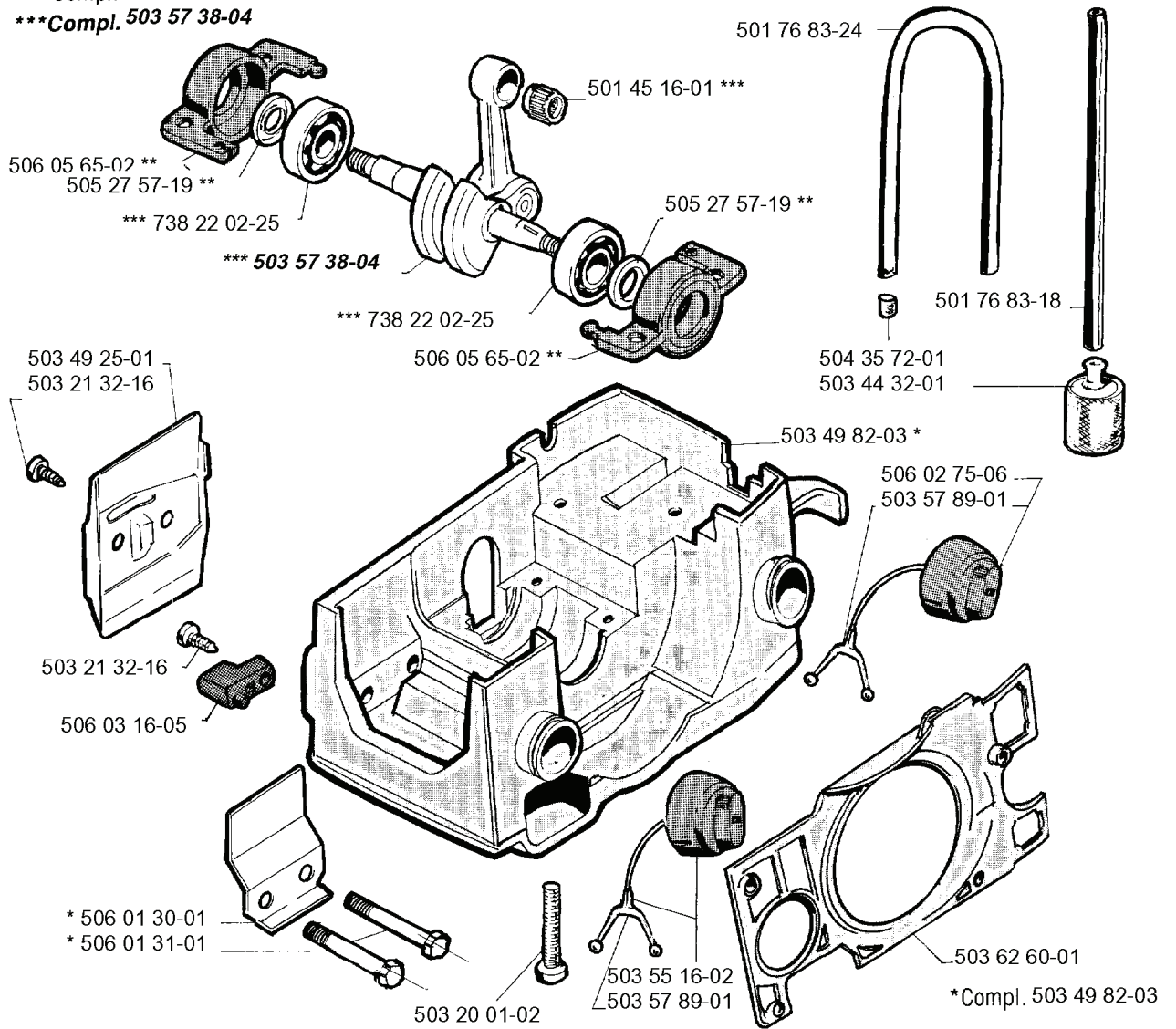
** Compl. 503 59 51-01 STD
*** Compl. 503 59 51-02 FF

REF.	ART. NR	ARTIKELBESKRIVNING	ANMÄRKNING	KIT
506 01 24-02	506012402	HANDTAG FRÄMRE		1
503 11 92-02	503119202	SPÄNNBAND		1
506 01 46-01	506014601	VIBRATIONISOLATOR		1
503 23 00-42	503230042	BRICKA		1
503 22 23-02	503222302	LOCK NUT		1
506 01 20-01	506012001	GAS CONDUIT	STD	1
506 01 20-02	506012002	GAS CONDUIT	FF	1
506 01 19-01	506011901	GNISTFÅNGARE		1
503 59 51-01	503595101	LJUDDÄMPARSATS	STD	1
503 59 51-02	503595102	LJUDDÄMPARSATS	FF	1
503 21 82-01	503218201	SCREW		1
503 48 24-01	503482401	PACKNING		1
503 10 16-01	503101601	SUGSLANG KPL		1
503 10 49-02	503104902	PUMPDRIV		1
506 02 42-01	506024201	TRYCKLEDNING		1
503 21 32-16	503213216	SCREW CITXPANT		1
506 02 39-01	506023901	PUMPKOLV		1
506 02 77-01	506027701	OLJEPUMP KPL		1

E

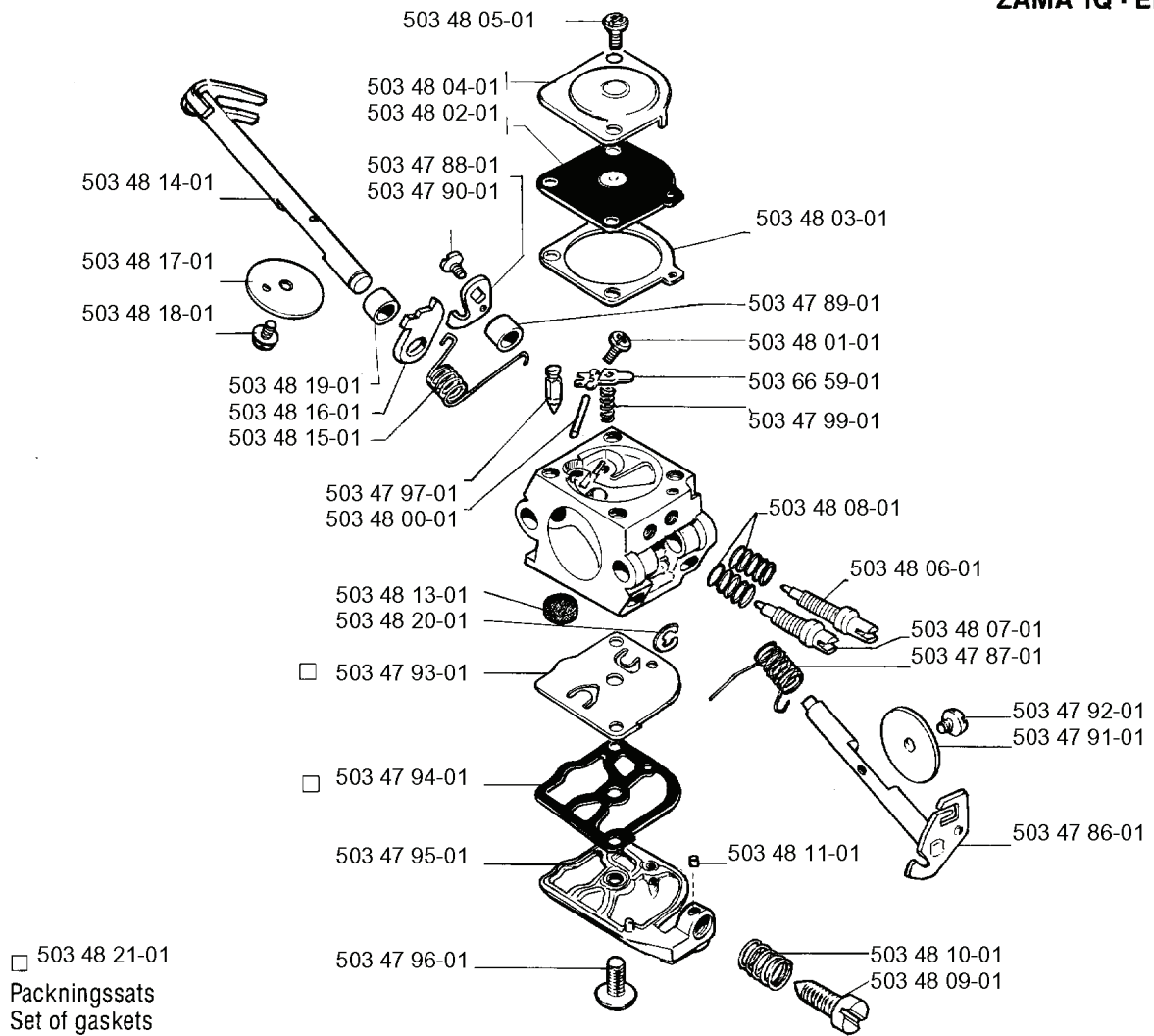
** Compl. 506 05 65-02

*** Compl. 503 57 38-04



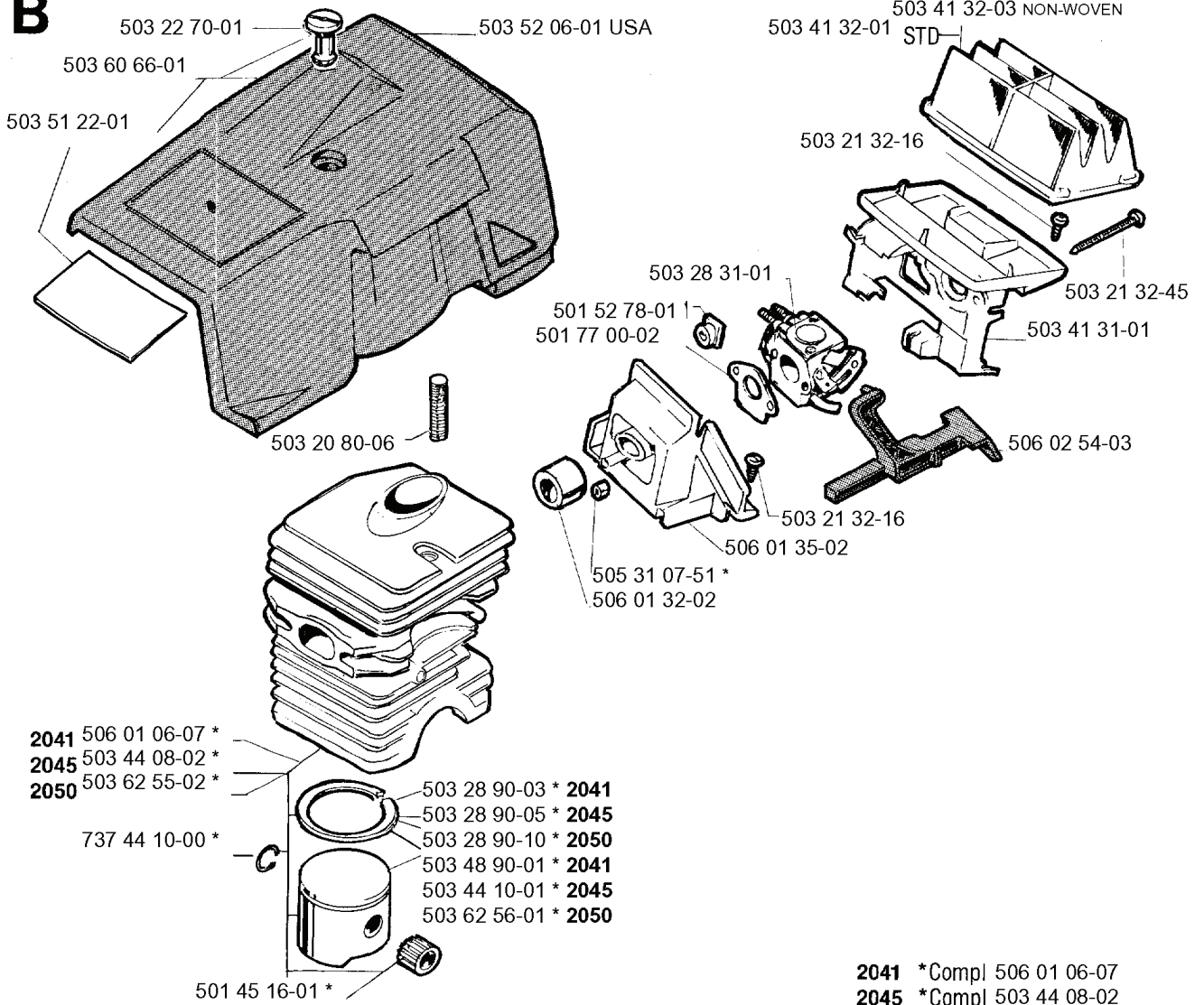
G

ZAMA 1Q · EL 1



REF.	ART. NR	ARTIKELBESKRIVNING	ANMÄRKNING	KIT
503 48 14-01	503481401	AXEL KPL		1
503 48 17-01	503481701	VENTIL		1
503 48 18-01	503481801	SCREW		1
503 48 19-01	503481901	KRAGE		1
503 48 16-01	503481601	HÄVARM		1
503 48 15-01	503481501	FJÄDER		1
503 47 97-01	503479701	VENTIL		1
503 48 00-01	503480001	PIN RETAINING SCREW		1
503 48 13-01	503481301	SIL		1
503 48 20-01	503482001	KLÄMMA		1
503 47 93-01	503479301	DIAPHRAGM PUMP	503 48 21-01 SET OF GASKETS	1
503 47 94-01	503479401	PACKNING	503 48 21-01 SET OF GASKETS	1
503 47 95-01	503479501	KÅPA		1
503 47 96-01	503479601	SCREW		1
503 47 90-01	503479001	SCREW		1
503 47 88-01	503478801	HÄVARM		1
503 48 02-01	503480201	MEMBRAN		1
503 48 04-01	503480401	KÅPA		1
503 48 05-01	503480501	SCREW		1
503 48 11-01	503481101	PIECE		1
503 48 10-01	503481001	FJÄDER		1
503 48 09-01	503480901	SCREW		1
503 47 86-01	503478601	AXEL KPL		1
503 47 91-01	503479101	VENTIL		1
503 47 92-01	503479201	SCREW		1
503 47 87-01	503478701	FJÄDER		1
503 48 07-01	503480701	SCREW		1
503 48 06-01	503480601	SCREW		1
503 48 08-01	503480801	FJÄDER		1
503 47 99-01	503479901	FJÄDER		1
503 66 59-01	503665901	HÄVARM		1
503 48 01-01	503480101	SCREW		1
503 47 89-01	503478901	KRAGE		1
503 48 03-01	503480301	PACKNING		1

B



2041 * Compl 506 01 06-07
2045 * Compl 503 44 08-02
2050 * Compl 503 62 55-02

REF.	ART. NR	ARTIKELBESKRIVNING	ANMÄRKNING	KIT
503 22 70-01	503227001	MUTTER		1
503 60 66-01	503606601	CYLINDERKÅPA		1
503 51 22-01	503512201	VÄRMESKYDD		1
503 20 80-06	503208006	SCREW		1
506 01 06-07	506010607	CYLINDER KPL	2041	1
503 44 08-02	503440802	CYLINDER KPL	2045	1
737 44 10-00	737441000	LÅSRING		1
501 45 16-01	501451601	NÅLLAGER		1
503 62 56-01	503625601	KOLV KPL	2050	1
503 44 10-01	503441001	KOLV KPL	2045	1
503 48 90-01	503489001	KOLV KPL	2041	1
503 28 90-10	503289010	KOLVRING	2050	1
503 28 90-05	503289005	KOLVRING	2045	1
503 28 90-03	503289003	KOLVRING	2041	1
506 01 32-02	506013202	INSUGSRÖR		1
505 31 07-51	505310751	IMPULSSLANG		1
501 77 00-02	501770002	PACKNING		1
501 52 78-01	501527801	GENOMFÖRING		1
503 28 31-01	503283101	FÖRGASARE		1
503 52 06-01	503520601	CYLINDERKÅPA KPL	USA	1
503 41 32-01	503413201	LUFTFILTER		1
503 21 32-16	503213216	SCREW CITXPANT		1
506 01 35-02	506013502	MELLANVÄGG		1
503 62 55-02	503625502	CYLINDER KPL	2050	1
506 02 54-03	506025403	CHOKEREGLAGE		1
503 41 31-01	503413101	LUFTFILTERHÅLLARE		1
503 21 32-45	503213245	SCREW CITXPANT		1
503 41 32-03	503413203	LUFTFILTER	NON-WOVEN	1

H



503 61 29-01



503 52 53-01



503 69 54-01



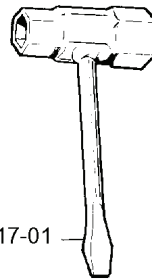
503 69 56-01



503 69 56-01



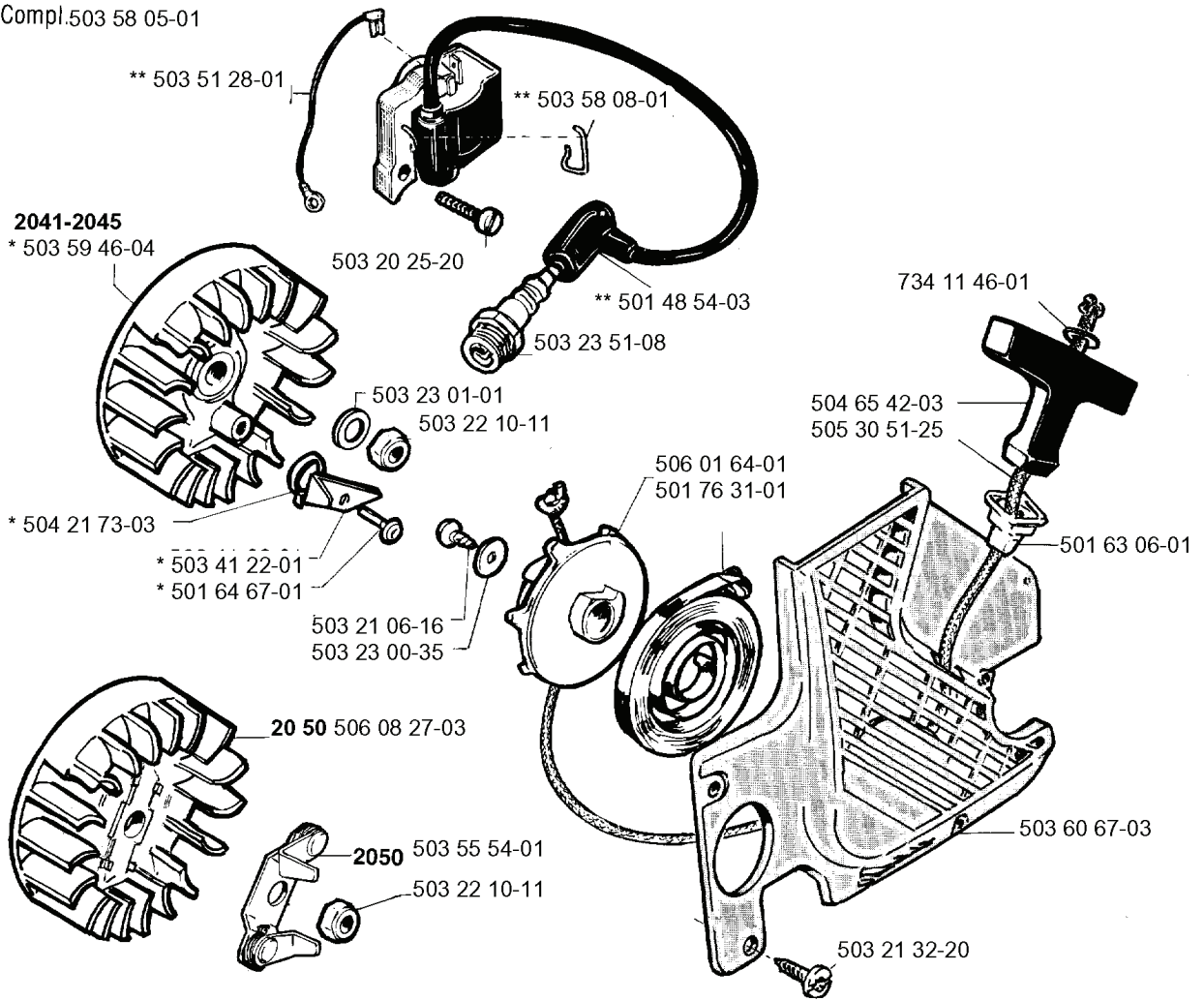
503 62 47-01



501 69 17-01

REF.	ART. NR	ARTIKELBESKRIVNING	ANMÄRKNING	KIT
503 61 29-01	503612901	DEKAL		1
503 69 56-01	503695601	DEKAL		1
503 62 47-01	503624701	DEKAL		1
501 69 17-01	501691701	KOMBINYCKEL		1
503 69 54-01	503695401	DEKAL		1
503 52 53-01	503525301	DEKAL		1

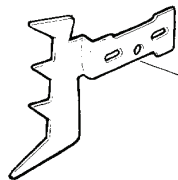
F**Compl.503 58 05-01



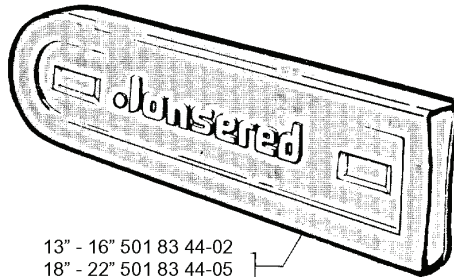
*Compl. 503 59 46-04

REF.	ART. NR	ARTIKELBESKRIVNING	ANMÄRKNING	KIT
503 58 05-01	503580501	TÄNDMODUL		1
503 51 28-01	503512801	JORDKABEL		1
503 59 46-04	503594604	SVÄNGHJUL KPL	2041-2045	1
504 21 73-03	504217303	FJÄDER		1
503 41 22-01	503412201	STARTHAKE		1
501 64 67-01	501646701	TAPP STARTHAKE		1
506 08 27-03	506082703	SVÄNGHJUL	20 50	1
503 55 54-01	503555401	STARTER PAWL BRIDGE	2050	1
503 22 10-11	503221011	MUTTER (HEXAGON)		1
503 23 00-35	503230035	BRICKA		1
503 21 06-16	503210616	SKRUV IH SCT		1
503 23 01-01	503230101	BRICKA		1
503 20 25-20	503202520	SKRUV IH SCM		1
503 58 08-01	503580801	LÅSFJÄDER		1
501 48 54-03	501485403	TÄNDSTIFTSSKYDD		1
503 23 51-08	503235108	TÄNDSTIFT		1
506 01 64-01	506016401	LINHJUL		1
501 76 31-01	501763101	FJÄDERKASSETT KPL		1
503 21 32-20	503213220	SCREW CITXPANT		1
503 60 67-03	503606703	STARTAPPARATUS		1
501 63 06-01	501630601	HYLSA		1
505 30 51-25	505305125	STARTSNÖRE		1
504 65 42-03	504654203	STARHANDTAG		1
734 11 46-01	734114601	BRICKA		1

I



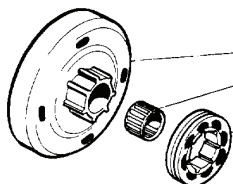
506 01 49-01



13" - 16" 501 83 44-02
18" - 22" 501 83 44-05

J

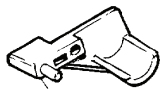
*Compl 503 15 98-01



* 503 15 98-01

* 503 25 34-01

501 45 74-02
0,325 x 7T



503 52 74-01



503 21 22-01



506 02 39-02 Veg. Oil.

Leveras endast som reservdel
Delivery as spare part only
Nur als Ersatzteil lieferbar
Livable seulement comme pièce de réchange
Solo como repuesto

REF.	ART. NR	ARTIKELBESKRIVNING	ANMÄRKNING	KIT
503 52 74-01	503527401	PENNOR		1
501 83 44-02	501834402	BAR COVER		1
503 21 22-01	503212201	SKRUV SLPANT		1
501 83 44-05	501834405	BAR COVER		1
506 02 39-02	506023902	PUMPKOLV	VEG. OIL.	1
501 45 74-02	501457402	RIM	0,325 X 7T	1
503 25 34-01	503253401	NÅLLAGER		1
503 15 98-01	503159801	KOPPLINGSTRUMMA		1
506 01 49-01	506014901	BARKSTÖD		1
	ART. NR		ANMÄRKNING	KIT